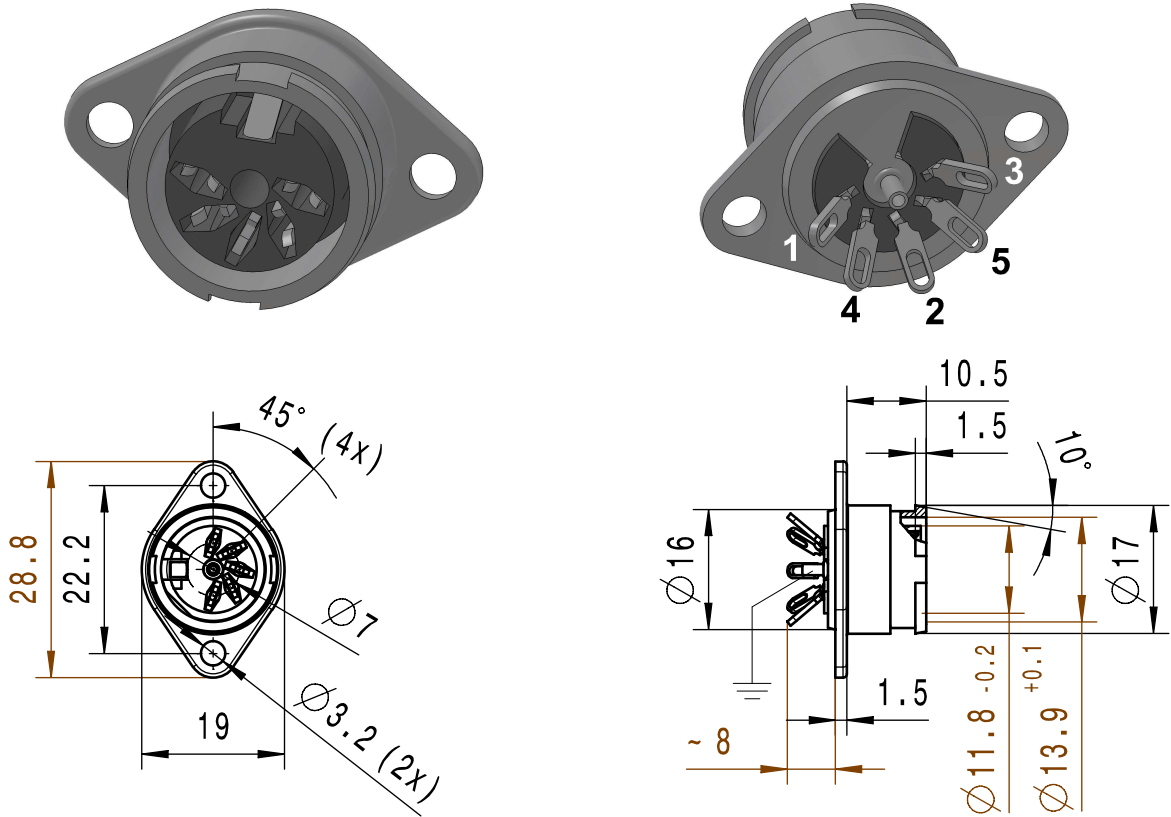


Flansch- Steckdose für Renkverschluss 5 polig stereo
 Flange socket for bayonet lock 5 poles stereo
 Bride douille pour fermeture à baïonnette 5 pôles stéréo

71206-051/0800



Technische Daten in Verbindung mit den dazugehörigen Steckern
 Technical data in conjunction with the corresponding connectors
 Caractéristiques techniques en liaison avec les connecteurs correspondants

Betriebstemperaturbereich Operating temperature range Température d'utilisation		-25°C / +70°C @75% relative Luftfeuchtigkeit -13°F / +158°F @75% relative humidity -25°C / +70°C @75% humidité relative
Belastbarkeit / Kontakt Rated current / Contact Courant nominal / Contact	(ruhende Last / Scheitelwert) zusätzliche Ruhestromkontakte 1,5A (static load / Peak value) additional closed circuit contact 1.5A (charge au repos / Valeur de crête) contacts repos auxiliaires 1,5A	3A / 34V
Durchgangswiderstand Contact resistance Résistance de contact	Kontaktfeder - Steckerstift / Erdungsfeder - Steckerhülse Contact spring - Pin / Ground clip - Metal Ressort de contact - Prise mâle / Ressort de terre - Prise femelle	<10mΩ / <30mΩ
Isolationswiderstand Insulation resistance Résistance d'isolement	Kontakt / übrige Metallteile (Wert für Auslieferungszustand, trocken) Contact / other metal parts (condition at delivery, dry) Contact / autres pièces métalliques (État de livraison de valeur, sec)	>10 ⁵ MΩ
Spannungsfestigkeit Dielectric with standing voltage Rigidité diélectrique	(1 Minute, Kontakt - Kontakt und Kontakt - Masse) (1 Minute, Contact - Contact and Contact - Ground) (1 Minute, Contact - Contact et Contact - Masse)	500V RMS
Werkstoffe Materials Materiaux	Gehäuse Housing Boîtier	Zamak Z400 DIN 1743, Oberfläche Cu8Ni8 Surface
	Kontaktfeder Contact spring Ressort de contact	CuZn28, Oberfläche Ni2Sn3 Surface
	Erdungsfeder Grounding spring Mise à la terre	CuSn6, Oberfläche Sn5 Surface
	Fassungskörper Socket body Corps de douille	Ultradid A3X2G5, V0 (UL 94), schwarz black noir
	Niet Rivet	Cu, Oberfläche Ag 1 C Surface
Klimatische Klasse Climatic class Calsse climatique		DIN EN 60068-1, Anhang A 25/070/21 Annex A Annexe A
Lebensdauer Lifetime Cycle de vie	Steckzyklen Pulling cycles Cycles d'enfichage	>500

Steckverbinder dürfen nicht in Netzanwendungen verwendet werden und entsprechen nicht der VDE- Spezifikation für diese Anwendungen.
 Connectors are not to be used in power line applications and do not meet VDE spec for that purpose.
 Les connecteurs ne doivent pas être utilisés pour des applications liées à des lignes à haute tension, et ne répondent pas aux spécifications VDE dans ce domaine.