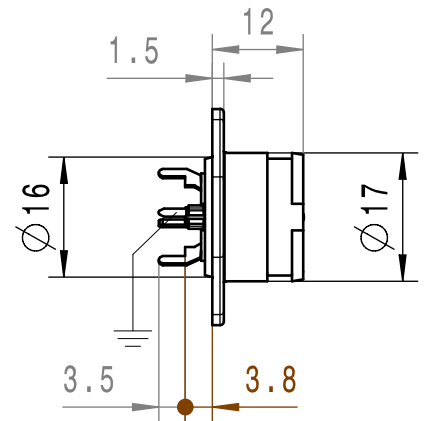
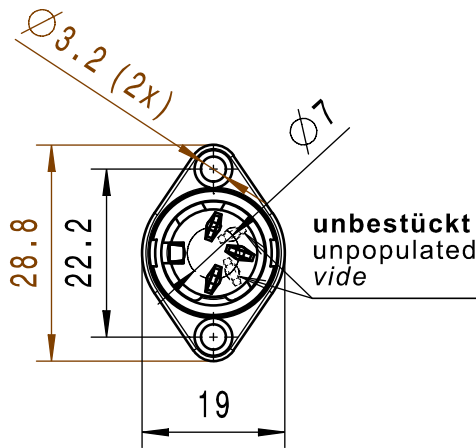
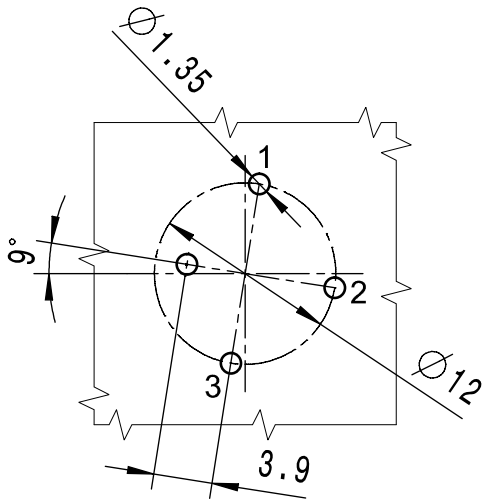
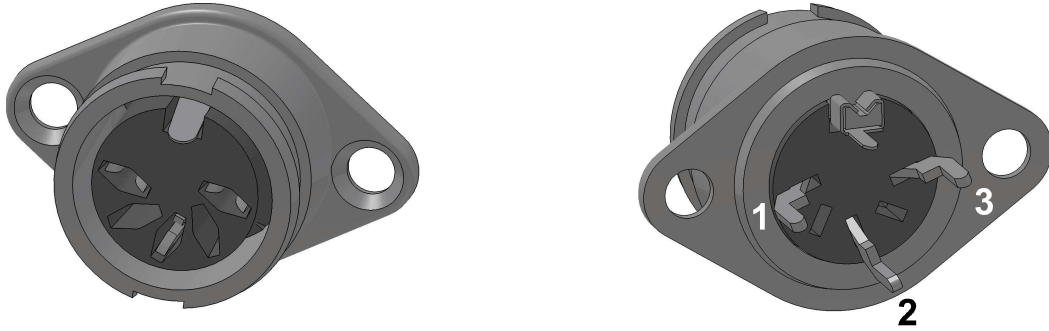


# Flansch- Steckdose für Renkverschluss 3 polig Typ "S" PrehKeyTec

Flange socket for bayonet lock 3 poles type "S"

Bride douille pour fermeture à baïonnette 3 pôles type "S"

71252-030/0800



## Technische Daten in Verbindung mit den dazugehörigen Steckern

Technical data in conjunction with the corresponding connectors

Caractéristiques techniques en liaison avec les connecteurs correspondants

|  |  |   |
|--|--|---|
| <b>Betriebstemperaturbereich</b><br>Operating temperature range<br>Température d'utilisation |  | -25°C / +70°C @75% relative Luftfeuchtigkeit<br>-13°F / +158°F @75% relative humidity<br>-25°C / +70°C @75% humidité relative |
| <b>Belastbarkeit / Kontakt</b><br>Rated current / Contact<br>Courant nominal / Contact       | (ruhende Last / Scheitelwert) zusätzliche Ruhestromkontakte 1,5A<br>(static load / Peak value) additional closed circuit contact 1.5A<br>(charge au repos / Valeur de crête) contacts repos auxiliaires 1,5A       | 3A / 34V  |
| <b>Durchgangswiderstand</b><br>Contact resistance<br>Résistance de contact                   | <b>Kontaktfeder - Steckerstift / Erdungsfeder - Steckerhülse</b><br>Contact spring - Pin / Ground clip - Metal<br>Ressort de contact - Prise mâle / Ressort de terre - Prise femelle                               | <10mΩ / <30mΩ   |
| <b>Isolationswiderstand</b><br>Insulation resistance<br>Résistance d'isolement               | <b>Kontakt / übrige Metallteile (Wert für Auslieferungszustand, trocken)</b><br>Contact / other metal parts (condition at delivery, dry)<br>Contact / autres pièces métalliques (État de livraison de valeur, sec) | >10 <sup>5</sup> MΩ   |
| <b>Spannungsfestigkeit</b><br>Dielectric with standing voltage<br>Rigidité diélectrique      | <b>(1 Minute, Kontakt - Kontakt und Kontakt - Masse)</b><br>(1 Minute, Contact - Contact and contact - Ground)<br>(1 Minute, Contact - Contact et contact - Masse)   | 500V RMS  |
| <b>Werkstoffe</b><br>Materials<br>Materiaux  | <b>Gehäuse</b><br>Housing<br>Boîtier   | Zamak Z400 DIN 1743, Oberfläche Cu8Ni8<br>Surface   |
|  | <b>Kontaktfeder</b><br>Contact spring<br>Ressort de contact  | CuZn28, Oberfläche Ni2Sn3<br>Surface  |
|  | <b>Erdungsfeder</b><br>Grounding spring<br>Mise à la terre   | CuSn6, Oberfläche Sn5<br>Surface  |
|  | <b>Fassungskörper</b><br>Socket body<br>Corps de douille   | Ultradim A3WG7, HB (UL 94), schwarz<br>black<br>noir  |
| <b>Klimatische Klasse</b><br>Climatic class<br>Calsse climatique                             |  | DIN EN 60068-1, Anhang A 25/070/21<br>Annex A<br>Annexe A   |
| <b>Lebensdauer</b><br>Lifetime<br>Cycle de vie   | <b>Steckzyklen</b><br>Pulling cycles<br>Cycles d'enfichage   | >500  |

Steckverbinder dürfen nicht in Netzanwendungen verwendet werden und entsprechen nicht der VDE- Spezifikation für diese Anwendungen.

Connectors are not to be used in power line applications and do not meet VDE spec for that purpose.

Les connecteurs ne doivent pas être utilisés pour des applications liées à des lignes à haute tension, et ne répondent pas aux spécifications VDE dans ce domaine.