

MCI 60 / MSI 60 Technische Daten

Tastatur Elektronik

- Numerisches Tastenfeld (5 x 12 bei MCI 60 bzw. 6 x 10 bei MSI 60) mit 60 frei programmierbaren Tastenpositionen

Merkmale

- Modularer Aufbau mit minimaler Stellfläche
- 4 Status LEDs
- Menügeführte Programmiersoftware
- DOS-, Linux und Windowskompatibilität

Maße

- Größe 245 mm x 166 mm MCI 60 bzw. 200 mm X 163,5 mm MSI 60 (B x T)

Störstrahlung

Die zulässigen Grenzwerte folgender Vorschriften werden bezüglich Störstrahlungen eingehalten.

1. EN 55022
2. FCC Teil 15, Grenzkategorie A

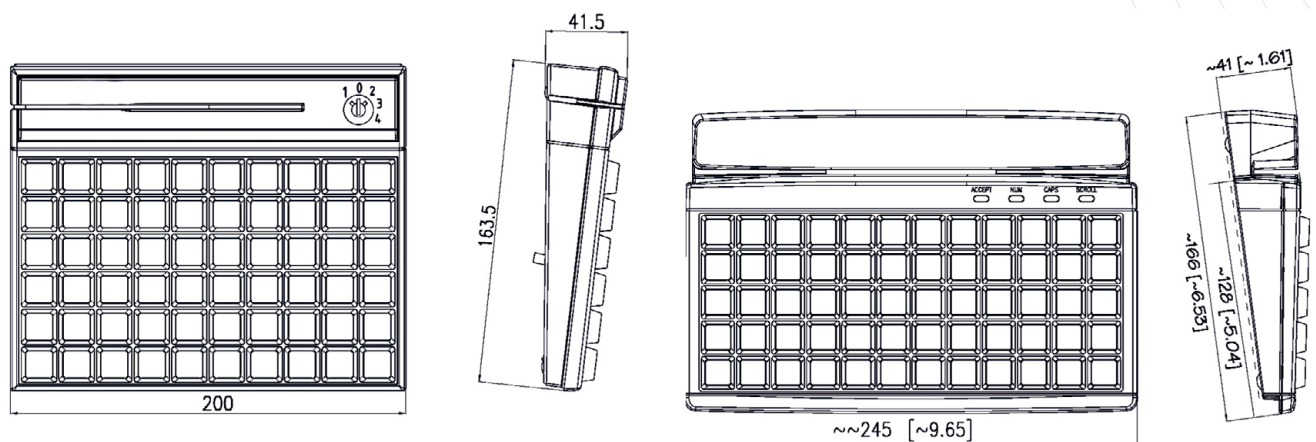
Optionale Erweiterungen:

PC-Anschluss

- USB Schnittstelle

Magnetkartenleser

- Durchzug der Karte in beiden Richtungen
- Liest Spur 1,2 und 3 gemäß ISO 7810, ISO 7811
- Zusätzlich konfigurierbar: AAMVA, CADL
- Parameter mit WinProgrammer einstellbar (Header und Terminator)
- Mehr als 1.000.000 Lesezyklen des Magnetkopfes
- Schlüsselschalter mit 5 Positionen und 3 Schlüsseln



Änderungen vorbehalten 07/16 RH